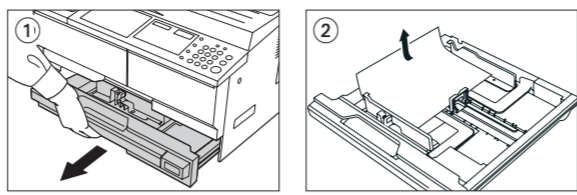


Clearing paper jams

Cassette 1 (J11, J21)



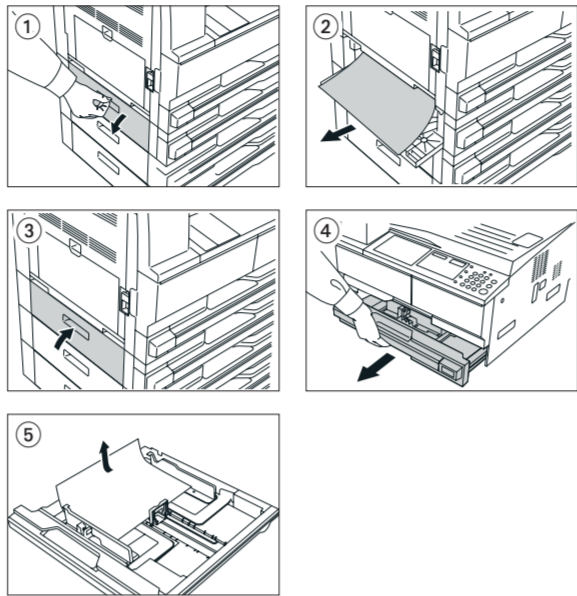
- 1 Pull out the cassette.
 - 2 Remove any jammed paper without tearing it.
- NOTE** If the paper does happen to tear, remove any loose scraps from inside the machine.
- 3 Push the cassette back in firmly.
- NOTE** Check to see if paper is out of position in the cassette. If the paper is out of position, set the paper properly.
- NOTE** If JAM21 is displayed, remove the jammed paper referring to Paper Jam in the Left Cover.



Inside Cassette 2 to 4 (J12 to 16, J22 to 24)

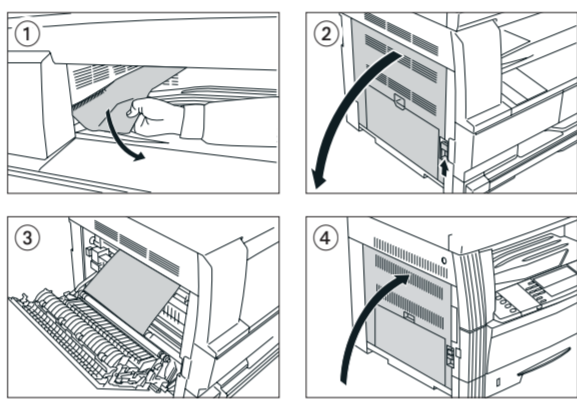


- 1 Open the left cover of the cassette being used.
 - 2 Remove any jammed paper without tearing it.
- NOTE** If the paper does happen to tear, remove any loose scraps from inside the machine.
- 3 Close the left cover of the cassette.
 - 4 Pull out the cassette.
 - 5 Remove any jammed paper without tearing it.
 - 6 Push the cassette back in firmly.
- NOTE** If the paper does happen to tear, remove any loose scraps from inside the machine.



Paper Output Slot (J50)

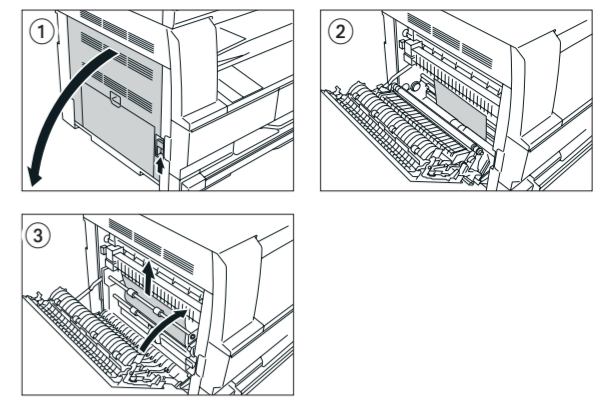
- 1 If jammed paper is seen through the paper output slot, pull it out to remove it.
- NOTE** If the paper does happen to tear, remove any loose scraps from inside the machine.
- 2 Pull the left cover handle up to open the left cover.
 - 3 Remove any jammed paper without tearing it.
- NOTE** If the paper does happen to tear, remove any loose scraps from inside the machine.
- 4 Close the left cover.



Inside the left Cover (J20 to 50, J52 to 57, J60, J61)

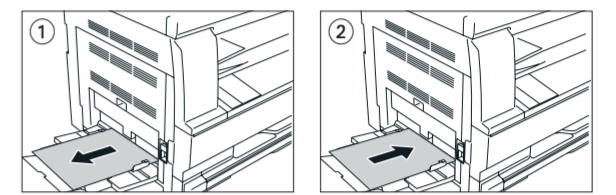


- 1 Pull the left cover handle up to open the left cover.
- CAUTION** The fixing unit is extremely hot. Take sufficient care when working in this area, as there is a danger of getting burned.
- 2 Remove any jammed paper without tearing it.
- NOTE** If the paper does happen to tear, remove any loose scraps from inside the machine.
- 3 If the optional duplex unit is installed, raise the duplex unit and remove any paper.
- NOTE** If the paper does happen to tear, remove any loose scraps from inside the machine.
- 4 Close the left cover.



Multi-Purpose Tray (J10)

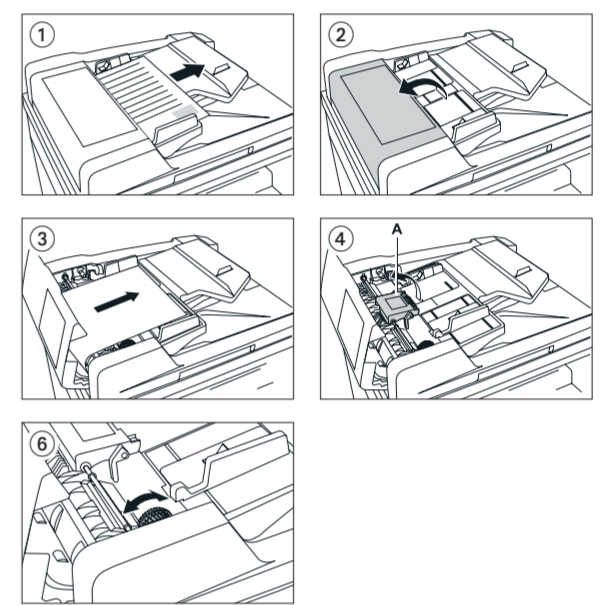
- 1 Remove all of the paper remaining in the multi-purpose tray.
- 2 Reset the paper in the multi-purpose tray. The error message disappears.



Optional Document Processor (J70-75, J78)

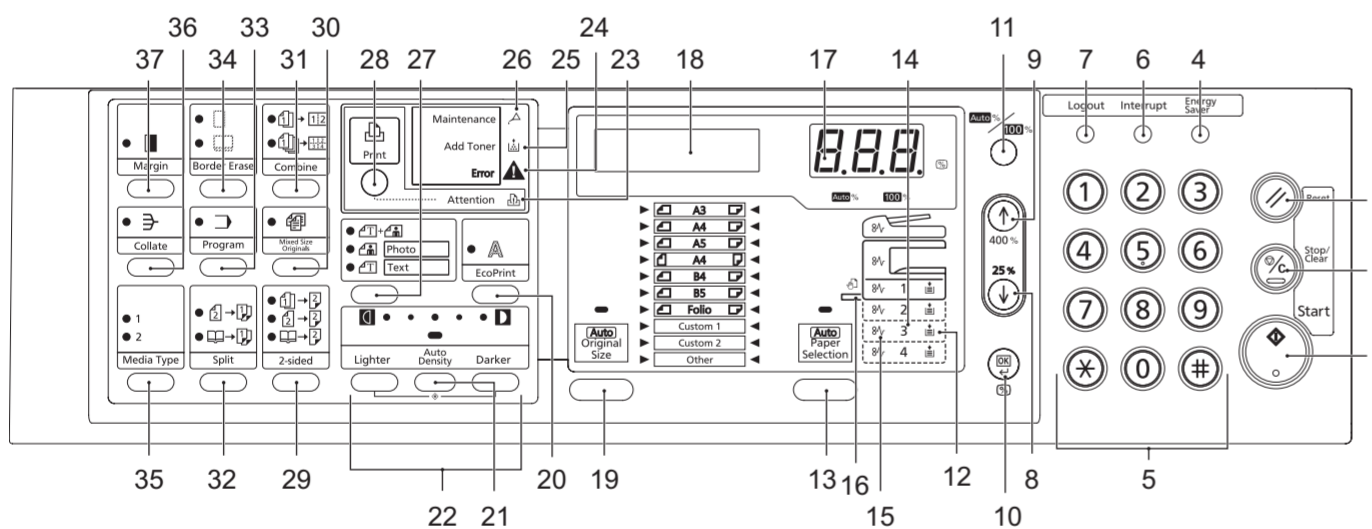


- 1 Remove all of the originals remaining in the original table.
- 2 Open the left cover.
- 3 Remove any jammed original without tearing it.
- 4 Raise the paper feed unit A.
- 5 Remove any jammed originals without tearing them.
- 6 Turn the dial as shown in the illustration to remove the jammed original.
- 7 Close the left cover to its original position. Reset all the originals and start copying again.



For more details refer to the Operation Guide on the co-packed CD-ROM.

Operation panel

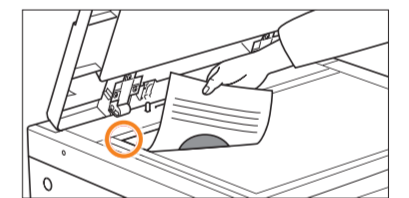


- | | |
|---------------------------------|---|
| 1 Start Key (Indicator) | 22 Density Adjustment Key/Density Display |
| 2 Stop/Clear Key | 23 Attention Indicator |
| 3 Reset Key | 24 Error Indicator |
| 4 Energy Saver Key | 25 Add Toner Indicator |
| 5 Numeric Keys | 26 Maintenance Indicator |
| 6 Interrupt Key | 27 Image Quality Selection Key |
| 7 Logout Key | 28 Printer Key (Indicator) |
| 8 ↓ Key | 29 2-sided Key |
| 9 ↑ Key | 30 Mixed Original Size Key |
| 10 OK Key | 31 Combine Key |
| 11 Auto%100% Key | 32 Split Key |
| 12 Paper Supply Indicator | 33 Program Key |
| 13 Paper Selection Key | 34 Border Erase Key |
| 14 Paper Supply Level Indicator | 35 Media Type Key |
| 15 Paper Misfeed Indicator | 36 Collate Key |
| 16 MP Indicator | 37 Margin Key |
| 17 No. of Copies/Zoom Display | |
| 18 Message Display | |
| 19 Original Size Key | |
| 20 EcoPrint Key | |
| 21 Auto Density Key | |

Copy Operation

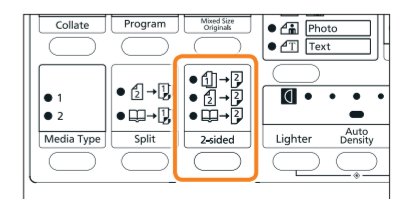
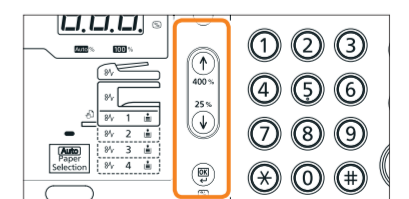
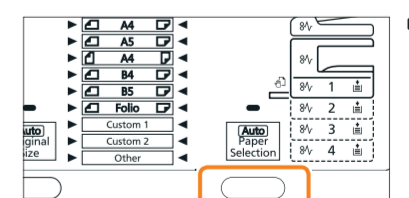
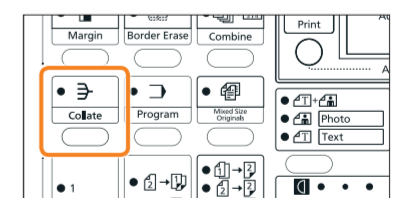
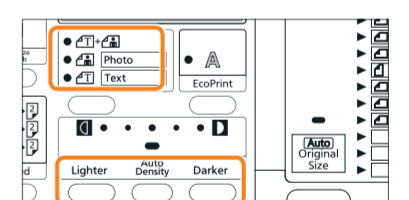
Preparations

- 1 Place the originals on the platen or in the optional document processor.
- 2 Enter the number of copies with the **TEN PAD** key.



Optional settings

- Paper source**
Select the desired paper source by pressing **PAPER SELECTION** button. If the setting APS is active, the selected cassette will automatically match the original format. Special sizes or papers should be used through the multi purpose tray.
- Adjusting the copy exposure**
Choose the document type between **TEXT & PHOTO**, **PHOTO**, **PHOTO**, and **TEXT**.
Press **LIGHTER** or **DARKER** button to adjust the exposure, if needed.
- Sort mode**
Press **COLLATE** button. Enter the number of copies with the **TEN PAD** key. Press **START** button.
- Note** The device is able to rotate each set, if A4 and A4-R paper is available. **ROTATE/OFFSET** has to be enabled to use this function. Refer to the chapter System Setting in the user manual.
- Preset Zoom**
Press **100%/AUTO%** to light up the Auto% indicator. Press **PAPER SELECTION** and select the paper. Press **START** to begin copying.
- Choosing Zoom ratio**
Press ↓ and ↑. Change the zoom percentage displayed using up or down. The percentage can also be input using the **TEN PAD** keys. Press **OK**. Press **START**.
- Duplex copy**
Press **2-SIDED** button until the desired duplex mode is selected. Choose between:
· 1-side original --> 2 sided copy
· 2-sided original --> 2 sided copy
· Book --> 2 sided copy
- When choosing book, refer to the original size indicators of the platen.



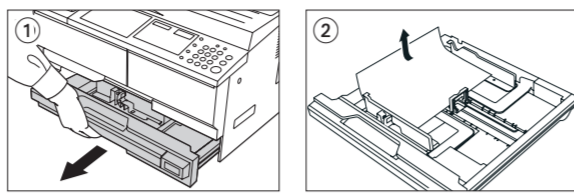
For more details refer to the Operation Guide on the co-packed CD-ROM.

Papierstau

Papierkassette 1 (J11, J21)



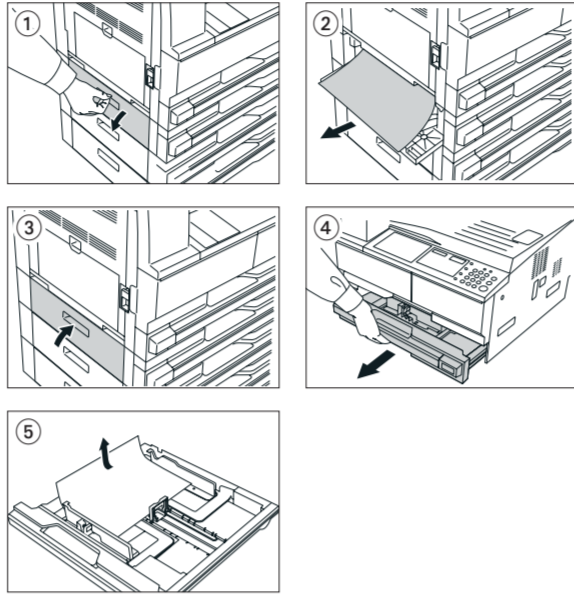
- Die Kassette herausziehen.
 - Hat sich in der Kassette ein Blatt gestaut, dieses vorsichtig entfernen, ohne es zu zerreißen.
- HINWEIS** Ist das Blatt zerrissen, unbedingt darauf achten, dass alle Papierstücke aus der Kassette entfernt werden.
- Die Kassette wieder ganz einschieben.
- HINWEIS** Prüfen, ob das Papier in der Kassette ordnungsgemäß zwischen den Papierführungen liegt. Das Papier gegebenenfalls erneut einlegen.



Optionale Papierkassetten (J12 bis 16, J22 bis 24)

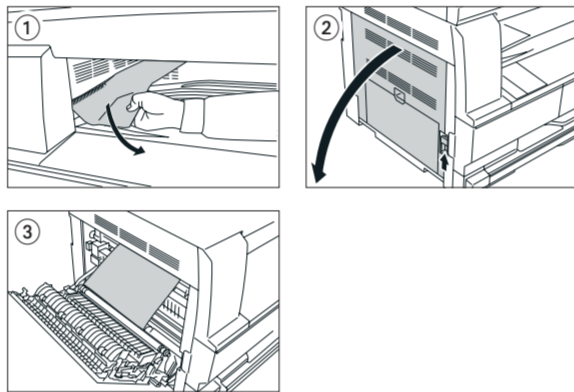


- Die linke Abdeckung der betreffenden Kassette öffnen.
 - Hat sich in der Kassette ein Blatt gestaut, dieses vorsichtig entfernen, ohne es zu zerreißen.
- HINWEIS** Ist das Blatt zerrissen, unbedingt darauf achten, dass alle Papierstücke aus der Kassette entfernt werden.
- Die linke Abdeckung der Kassette wieder schließen.
 - Die Kassette herausziehen.
 - Hat sich in der Kassette ein Blatt gestaut, dieses vorsichtig entfernen, ohne es zu zerreißen.
 - Die Kassette vorsichtig wieder ganz einschieben.



Papierausgabebereich (J50)

- Ist Papier am Ausgabebereich zu sehen, dieses herausziehen.
 - Griff der linken Abdeckung anheben und Abdeckung öffnen.
 - Gestautes Papier entfernen.
- HINWEIS** Reißt Papier während der Staubeseitigung, sämtliche Papierreste aus dem Geräteinnenraum entfernen.
- Linke Abdeckung schließen.

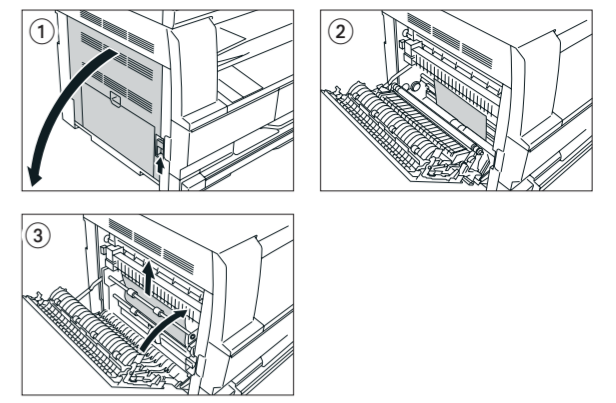


Papierstau

Linke Abdeckung (J20 bis 50, J52 bis 57, J60, J61)

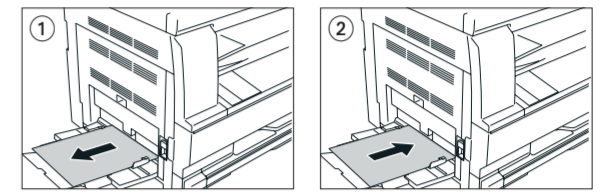


- In die Griffe der linken Abdeckung fassen, um die linke Abdeckung anzuheben und zu öffnen.
- VORSICHT** Der Fixierbereich im Inneren des Kopierers ist sehr heiß. Diese Teile äußerst vorsichtig handhaben, um Verbrennungen zu vermeiden.
- Gestautes Papier vorsichtig herausziehen, um es nicht zu zerreißen.
 - Wenn die (optionale) Duplexeinheit installiert ist, diese anheben und das gestaute Papier entfernen.
- HINWEIS** Ist das Blatt zerrissen, unbedingt darauf achten, dass alle Papierstücke aus der Kassette entfernt werden.
- Die linke Abdeckung schließen.



Universalzufuhr (J10)

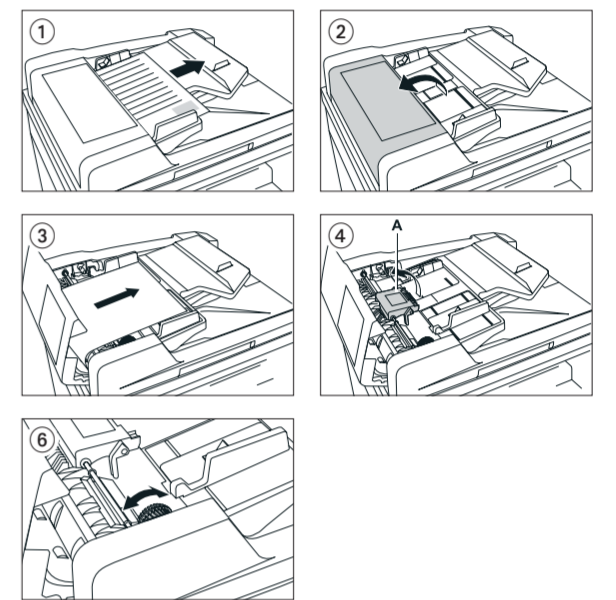
- Sämtliches Papier aus der Universalzufuhr nehmen.
- Prüfen, ob die Papierstau-Anzeige erloschen ist. Ist dies der Fall, das Papier wieder in die Universalzufuhr einlegen.



Automatischer Vorlageneinzug (J70-75, J78)

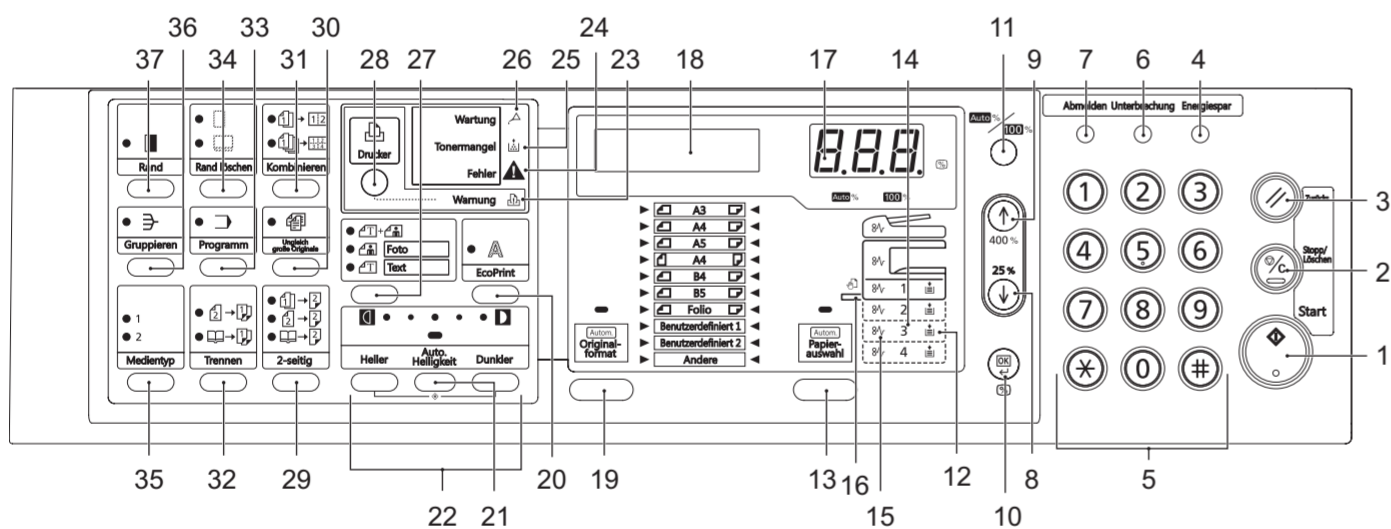


- Befinden sich noch Vorlagen in der Vorlagenablage, diese entfernen.
- Die linke Abdeckung des Vorlageneinzugs öffnen.
- Hat sich im Inneren des Vorlageneinzugs eine Vorlage gestaut, diese vorsichtig entfernen, ohne sie zu zerreißen.
- Die Einzugsinheit (A) anheben.
- Hat sich im Inneren des Vorlageneinzugs eine Vorlage gestaut, diese vorsichtig entfernen, ohne sie zu zerreißen.
- Zur Entnahme der gestauten Vorlage das Rad wie in der Abbildung gezeigt drehen.
- Die linke Abdeckung wieder ordnungsgemäß schließen. Die gestaute Vorlage zu den zuvor aus der Vorlagenablage genommenen Vorlagen legen und den Kopiervorgang fortsetzen.



Mehr Informationen in der Bedienungsanleitung der beige packten CD-ROM.

Bedienfeld

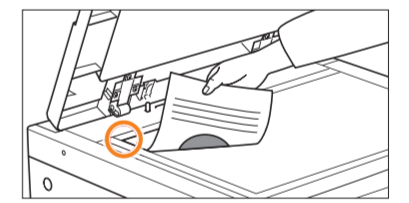


- | | |
|------------------------------|-----------------------------------|
| 1 Start Taste/Anzeige | 21 Auto.Helligkeit Taste |
| 2 Stopp/Löschen Taste | 22 Helligkeit Tasten/Anzeige |
| 3 Zurücksetzen Taste | 23 Warnung-Anzeige |
| 4 Energiespar Taste | 24 Fehler-Anzeige |
| 5 Zifferntasten | 25 Toner-mangel-Anzeige |
| 6 Unterbrechung Taste | 26 Wartungs-Anzeige |
| 7 Abmelden Taste | 27 Bildqualität Taste |
| 8 ↓ Taste | 28 Drucker Taste/Anzeige |
| 9 ↑ Taste | 29 2-seitig/Buchoriginal Taste |
| 10 OK Taste | 30 Ungleich große Originale Taste |
| 11 Auto%100% Taste | 31 Kombinieren Taste |
| 12 Papierzufuhr-Anzeige | 32 Trennen Taste |
| 13 Papierauswahl Taste | 33 Programm-Tasten |
| 14 Papiervorrat-Anzeige | 34 Randlöschen Taste |
| 15 Papierstau-Anzeige | 35 Medientyp Taste |
| 16 Universalzufuhr-Anzeige | 36 Gruppieren Taste |
| 17 Kopienanzahl/Zoom-Anzeige | 37 Rand Taste |
| 18 Meldungs-Anzeige | |
| 19 Originalformat Taste | |
| 20 EcoPrint Taste | |

Kopieren

Kopie vorbereiten

- Legen Sie Ihre Dokumente auf das Vorlagenglas oder in den Vorlageneinzug.
- Geben Sie über die ZIFFERTASTATUR die gewünschte Anzahl der Kopien ein.



Optionale Einstellungen

Papierzufuhr
Wählen Sie die gewünschte Papierzufuhr mit der Taste PAPIERAUSWAHL. Ist die automatische Formaterkennung aktiv, wird die zum Original passende Papierzufuhr automatisch gewählt. Sonderpapiere sollten in die Universalzufuhr eingelegt werden.

Kopienhelligkeit
Wählen Sie die Vorlagenart zwischen TEXT & FOTO, FOTO oder TEXT. Die Helligkeit der Kopie kann über die Tasten HELLER und DUNKLER geändert werden.

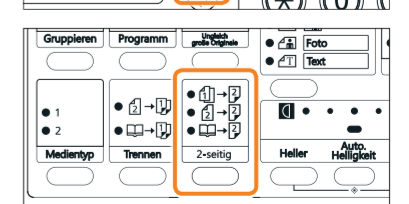
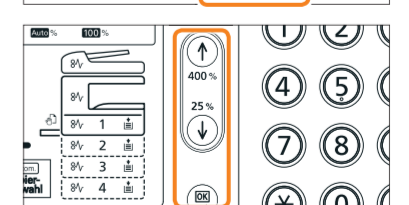
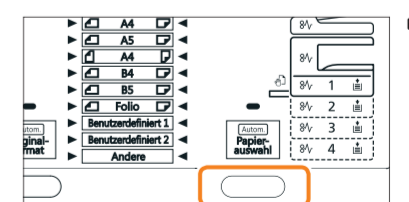
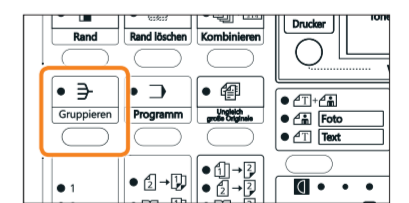
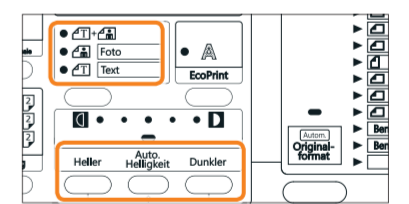
Sätze erstellen
Drücken Sie die GRUPPIEREN Taste. Geben Sie über die ZIFFERTASTATUR die gewünschte Anzahl der Kopien ein. Drücken Sie die grüne START Taste.

HINWEIS Jeder Satz kann gedreht ausgegeben werden, falls eine A4- und eine A4-R-Papierzufuhr zur Verfügung steht. Siehe Abschnitt Systemeinstellungen im Anwenderhandbuch.

Feste Zoomfaktoren
Drücken Sie die Taste 100%/AUTO%, so dass die Anzeige über der Taste leuchtet. Mit der Taste PAPIERAUSWAHL wählen Sie die Papierzufuhr. Drücken Sie die grüne START Taste, um den Kopiervorgang zu starten.

Zoomfaktor wählen
Drücken Sie ↓ oder ↑. Mehrmaliges Drücken der Pfeiltasten ändert den Prozentwert des Zooms. Die Prozentzahl kann auch über die ZIFFERTASTATEN direkt eingegeben werden. Bestätigen Sie mit OK. Drücken Sie die START Taste.

Duplexkopie
Wählen Sie mit der Taste 2-SEITIG die gewünschte Duplexart. Wählen Sie:
· 1-seitige Vorlagen --> 2-seitige Kopie
· 2-seitige Vorlagen --> 2-seitige Kopie
· Buch --> 2-seitige Kopie
Bei der Auswahl Buch achten Sie auf korrektes Anlegen des Buches auf dem Vorlagenglas.



Mehr Informationen in der Bedienungsanleitung der beige packten CD-ROM.